

Link do produktu: <https://instalshop.com.pl/zawor-kombinowany-12x34x38-p-2518.html>

ZAWÓR KOMBINOWANY 1/2"X3/4"X3/8"

| | |
|------------------|-----------------------------|
| Dostępność | Zapytaj o dostępność |
| Numer katalogowy | 02-050-1520-000 |
| Kod producenta | PHA-050 |
| Kod EAN | 5902626297565 |

Opis produktu

Zawór zwrotny zespolony z elementem zamykającym na króćcu 3/4" zabezpiecza przed dostaniem się środków chemicznych używanych w pralkach/zmywarkach (ochrona przed wtórnym zanieczyszczeniem wody użytkowej). Zawór dostępny jest w dwóch wersjach: z uszczelką na gwincie G1/2 lub bez uszczelki.

MATERIAŁY:

- KORPUS: mosiądz CW617N z powłoką chromowaną
- TRZPIEŃ, GRZYBEK, GŁOWICA: mosiądz
- USZCZELNIENIE TRZPIENIA: pierścień uszczelniający typu „O” - NBR
- USZCZELKA GRZYBKĄ: uszczelka płaska - NBR
- USZCZELKA GWINTU: PTFE
- SPRĘŻYNA: stal nierdzewna
- POKRĘTŁO: tworzywo sztuczne z powłoką chromowaną
- ROZETA: stal nierdzewna z powłoką chromowaną

PERFEXIM

PHA-050

**ZAWÓR
KOMBINOWANY
PODŁĄCZENIOWY**



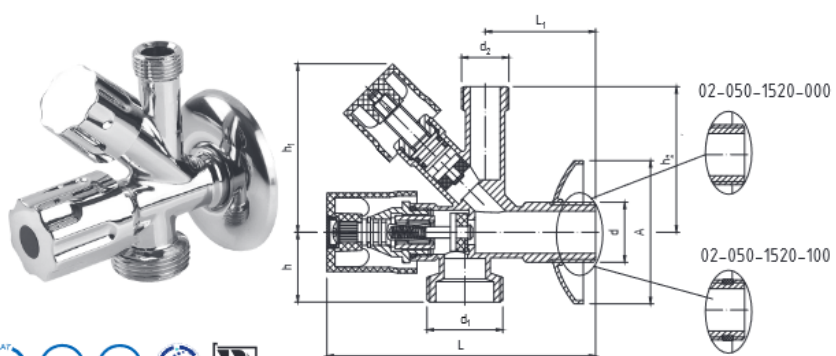
PARAMETRY (ZGODNE Z WYKRESEM P-T)

| T _{MAX} | T _{MIN} | P _{MAX} | GZ wg |
|------------------|------------------|------------------|---------|
| +90°C | +1°C | 1,0 MPa | ISO 228 |

DANE TECHNICZNE

| indeks | wielkość | d | d ₁ | d ₂ | L | L ₁ | h | h ₁ | h ₂ | A |
|-----------------------------|----------------|------|----------------|----------------|------|----------------|----|----------------|----------------|-----|
| 02-050-1520-000 | 1/2"x3/4"x3/4" | G1/2 | G3/4 | G3/8 | 92,5 | 38 | 24 | 45-58 | 50 | p55 |
| 02-050-1520-100 (uszczelka) | 1/2"x3/4"x3/4" | G1/2 | G3/4 | G3/8 | 92,5 | 38 | 24 | 45-58 | 50 | p55 |

Dwa warianty wykonania



Wymiary w mm

