

Link do produktu: <https://instalshop.com.pl/oczyszczalnia-osadnik-gnilny-3m3-2-kom-bez-drenazu-p-3503.html>



OCZYSZCZALNIA OSADNIK GNILNY 3M3 2 KOM BEZ DRENAŻU

| | |
|----------------|-----------------------------|
| Dostępność | Zapytaj o dostępność |
| Kod producenta | WOBET 0097 |
| Kod EAN | 2019973499986 |

Opis produktu

Osadniki gnilne pełnią rolę wstępnego urządzenia w **prydomowych oczyszczalniach ścieków**. Podstawową ich funkcją jest retencjonowanie ładunku ścieków, doprowadzanych w sposób bardzo nierównomierny oraz uśrednianie ich składu.

Osadniki gnilne dwupłaszczowe charakteryzują się większą wytrzymałością jak i większym zakresem dostępnych pojemności.

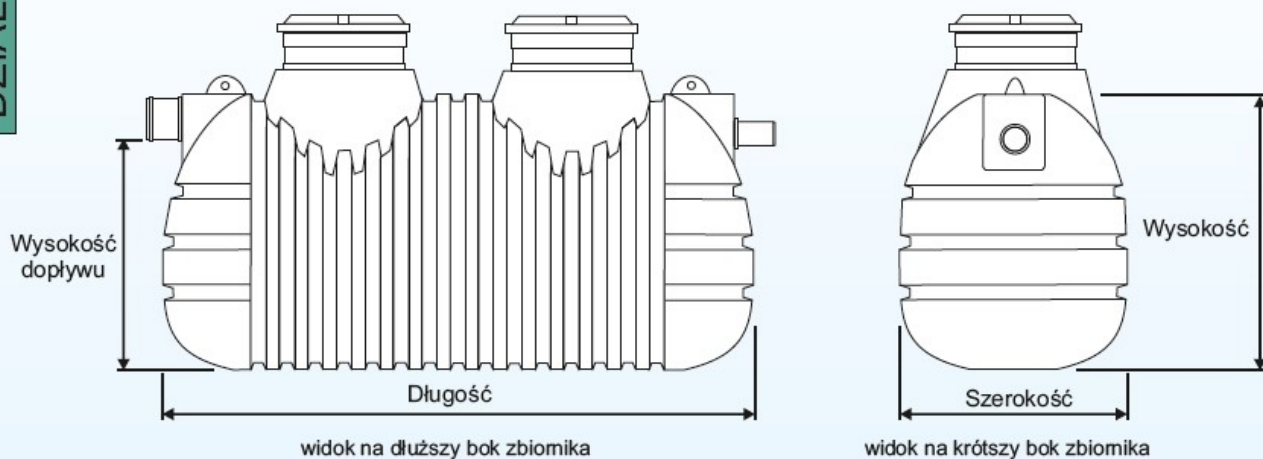
Modele o małych pojemnościach stosowane są, gdy znaczna głębokość montażu lub wysoki poziom wód gruntowych utrudniają, bądź uniemożliwiają montaż osadnika jednopłaszczowego zgodnie z wymogami instrukcji.

Osadniki o dużych pojemnościach stanowią zazwyczaj element bardziej rozbudowanych systemów oczyszczalni biologicznych. Dobór pojemności, ilości i wielkości komór oraz sposobu ich wykonania jest określany przez projektanta. Do zalet takiej konstrukcji osadnika należy również możliwość stosowania wążów o większej średnicy tj. 0,8 m, zamiast typowych (tj. 0,6 m). Dotyczy to jednak średnic korpusu nie mniejszych niż 1,5 m.

Standardowe osadniki w wersji dwupłaszczowej mogą zostać przysypane 1,0 m warstwą obsypki (dla średnicy korpusu 1,2 m i 1,5 m). Oferta obejmuje również osadniki gnilne o większych średnicach (2,0-2,5 m) oraz pojemności nawet do 60 m³, jednak są one produkowane pod zamówienie i według wymogów wytrzymałościowych, określonych przez zamawiającego lub w projekcie.

Osadnik przeznaczony jest do 6 osób.

DZIAŁ



widok na dłuższy bok zbiornika

widok na krótszy bok zbiornika

Produkt posiada następujące certyfikaty: **Zgodność z normą: PN-EN 12566-1:2004/A1:2006**
Atest Higieniczny : BK/W/0338/02/2018

| Pojemność osadnika | Wysokość dopływu | Szerokość | Wysokość | Długość | Liczba komór | Przepustowość maksymalna |
|--------------------|------------------|-----------|----------|---------|--------------|--------------------------|
| m ³ | m | m | m | m | | m ³ /d |
| 2,0 | 1,05 | 1,2 | 1,2 | 2,2 | 1 - 2 | 0,60 |
| 2,0 | 1,16 | 1,2 | 1,4 | 2,0 | 1 | 0,60 |
| 3,0 | 1,05 | 1,2 | 1,2 | 3,3 | 1 - 2 | 0,90 |
| 3,0 | 1,16 | 1,2 | 1,4 | 3,2 | 1 - 2 | 0,90 |
| 3,5* | 1,21 | 1,2 | 1,4 | 3,2 | 1 - 2 | 1,05* |
| 4,5 | 1,36 | 1,2 | 1,6 | 3,5 | 1 - 2 | 1,20 |

* - oferowany w zależności od średnicy przyłączy

UWAGA!!!

PRODUKT GABARYTOWY

W CELU USTALENIA CENY TRANSPORTU PROSIMY O KONTAKT Z NASZYM SKLEPEM

MOŻLIWOŚĆ MONTAŻU W TYM CELU PROSZĘ O KONTAKT Z NASZYM SKLEPEM